

ND2F-1RT SERIES

脱着式防犯サムターン付面付本締鎌錠



写真はPRND2F-1RT型 (ST)



両側にある白いボタンを押します。



ボタンを押し込んだまま抜きます。

注1) 取り外したサムターンやスペアキーは、紛失すると室外に出られなくなりますので、最近くの決まった場所に大切に保管してください。

注2) 在室中はサムターンを取り外さずにご使用ください。

■ **官民合同会議の試験に合格した防犯建物部品です。**
防犯建物部品の詳細につきましてはP6~7をご参照ください。

■ **脱着式の防犯サムターンを装備しています。**
外出時はサムターンを外しておけますので、万一扉に穴を開けられるなどして内側に手を入れられても回すことができません。またサムターン自体も防犯性と操作性を兼ね備えたスイッチ式防犯サムターンです。

■ **施錠時は扉から外すことはできません。**
新方式の取付方式を採用しているため、施錠中に錠の取付ネジを外されても、本体を扉から取り外すことはできません。(PAT.P)

■ **面付錠なので既存扉への取り付けも可能です。**
既存扉の防犯対策用製品として最適です。

■ **1ドア2ロック補助錠として最適です。**
玄関の防犯強度アップのために1ドア2ロック補助錠として最適です。

■ **使いやすさも考慮。**
PRシリンダー、LBシリンダーの場合はシリンダーの前面がキーを差し込みやすいスリバチ形状となっています。自然にキーがシリンダーに差し込めます。また、スリバチ形状部に蓄光樹脂を使用しています。そのため暗い場所や夜間でもキーの差し込み口が目でもわかります。

■ **ソフトデザイン**
室内側のケースカバーは樹脂製を使用し、従来にない柔らかなフォルムで住宅インテリアにフィットします。カラーバリエーションは3色用意しています。

■ **大型キーヘッド**
PRシリンダー、LBシリンダー、JNシリンダーの場合はキーは大型キーヘッド付きです。キーの回転操作が容易です。



大型キーヘッド

■ **エアタイト扉用としてND2F-RTAT型もあります。**



写真はPRND2F-1RTAT型 (ST)

仕様

型 式	ND2F-1RT、ND2F-1RTAT	
装着可能シリンダー	PR-J、LB-J、JN、U9 (キー3本付)	
扉厚可能範囲 (mm以上~mm未満)	35~43	
材質/仕上	シリンダー	: 18-8ステンレス(SUS304)/アルミ
	ケースカバー	: AAS樹脂
材質/仕上	シリンダー	ホーニング電解仕上 (ステンレス) / ライトグレー (記号ST)
	シリンダー	ホーニング電解仕上 (ステンレス) / アイボリー (記号IV)
	シリンダー	セラミックダークグレー仕上 (ステンレス) / ライトグレー (記号CD)
	シリンダー	セラミックブロンズ仕上 (ステンレス) / ブラウン (記号CB)

■ **面付ストライク**
堀込み切欠のできない場合に使用するストライクです。別途発注してください。



写真はND2F・SK1型

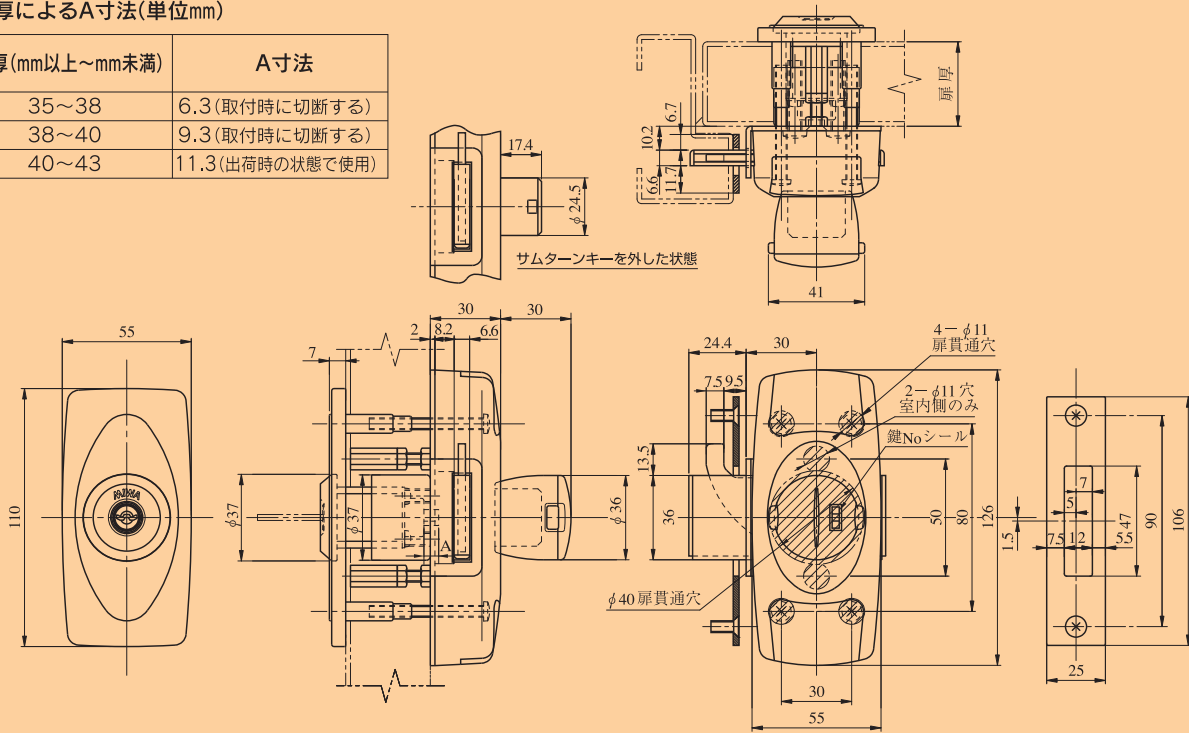
切込外観図

左右勝手共通

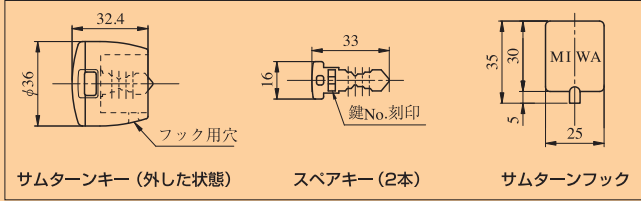
U9ND2F-1RT型

●扉厚によるA寸法(単位mm)

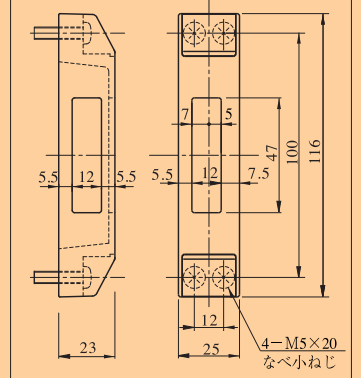
扉厚(mm以上~mm未満)	A寸法
35~38	6.3(取付時に切断する)
38~40	9.3(取付時に切断する)
40~43	11.3(出荷時の状態で使用)



ND2F-1RT/ND2F-1RTAT型共通



面付ストライク: ND2F・SK1 (別途御手配品)



U9ND2F-1RTAT型

●扉厚によるA寸法(単位mm)

扉厚(mm以上~mm未満)	A寸法
35~40	13.7(出荷時の状態で使用)
40~43	17.2(取付時に交換する)

